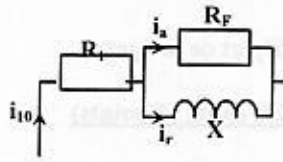


**Examen final****Durée** : 2 heures.**Documents** : non autorisés sauf une feuille-A4 manuscrite.**Exercice 1 (8 points) : ETUDE D'UN TRANSFORMATEUR MONOPHASE**

Lors d'un essai à vide sous tension nominale d'un transformateur monophasé on a relevé :  
 $U_1 = 660 \text{ V}$  ;  $f = 50 \text{ Hz}$  ;  $I_{10} = 0,60 \text{ A}$  ;  $U_{20} = 382 \text{ V}$  ;  $P_{10} = 50 \text{ W}$ .

Un courant continu d'intensité égale à  $3,0 \text{ A}$  correspond à une tension  $V_1 = 6,3 \text{ V}$  lorsqu'il circule au primaire et  $V_2 = 2,1 \text{ V}$  lorsqu'il circule au secondaire.

- Calculer la résistance de chaque bobinage. Déterminer la résistance totale ramenée au secondaire  $R_S$ . On rappelle que  $R_S = m^2 R_1 + R_2$  ( $m$  : rapport de transformation).
- Pour l'essai à vide, calculer les pertes par effet Joule. En déduire les pertes dans le fer. Déterminer l'erreur relative commise en assimilant la puissance absorbée à vide aux seules pertes dans le fer.
- Calculer le facteur de puissance du transformateur lors de l'essai à vide.
- On note :  $I_{1r}$  la valeur efficace de la composante réactive de l'intensité  $i_{10}$  et  $I_{1a}$  la valeur efficace de la composante active voir la figure ci-après ( $i_{10} = i_{1a} + i_{1r}$  : relation instantanée).



- Calculer  $I_{1r}$  et  $I_{1a}$ .
  - En déduire la valeur de la résistance  $R_f$  et de la réactance  $X$  qui placés en parallèle modélisent le transformateur fonctionnant à vide (on négligera la chute de tension dans  $R_1$ ).
  - Calculer la puissance dissipée dans  $R_f$ . La comparer à  $P_{10}$ . Que peut-on en conclure?
- Le transformateur, alimenté sous la tension nominale, est chargé par des lampes à incandescence équivalentes à une résistance  $R$  de  $50 \Omega$ . On rappelle que  $\Delta U_2 = R_S I_2 \cos\phi_2 + X_S I_2 \sin\phi_2$  (avec  $R_S$  et  $X_S$  sont respectivement la résistance et la réactance, ramenées au secondaire ;  $I_2$  : courant dans la charge).
    - Donner le schéma équivalent ramené au secondaire.
    - Calculer l'intensité du courant  $I_2$  en fonction de  $U_{20}$ ,  $R$  et  $R_S$ .
    - Quel est alors le rendement du transformateur ?
  - On remplace la charge précédente par un dispositif équivalent à une résistance  $R = 40 \Omega$  placée en série avec une inductance  $L = 0,10 \text{ H}$ . Le secondaire débite alors un courant d'intensité  $I_2 = 7,2 \text{ A}$ .
    - Calculer l'impédance et le facteur de puissance de la charge.
    - Déterminer la chute de tension en charge au secondaire du transformateur.
    - En déduire la réactance ramenée au secondaire  $X_S$ .

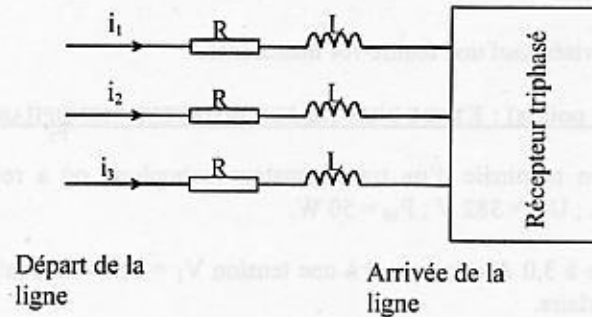
**Exercice 2 (8 points) : CHUTE DE TENSION DUE A UNE LIGNE TRIPHASEE**

Une ligne triphasée moyenne tension alimente un récepteur triphasé équilibré qui consomme une puissance active de  $4,20 \text{ MW}$  et qui impose un facteur de puissance de  $0,938$ . Chaque fil de ligne a pour résistance  $R = 2,43 \Omega$  et pour inductance  $L = 11,2 \text{ mH}$ .

La tension efficace entre phases à l'arrivée de la ligne est  $U_A = 20,0 \text{ kV}$ .

La fréquence de la tension est  $50 \text{ Hz}$ .

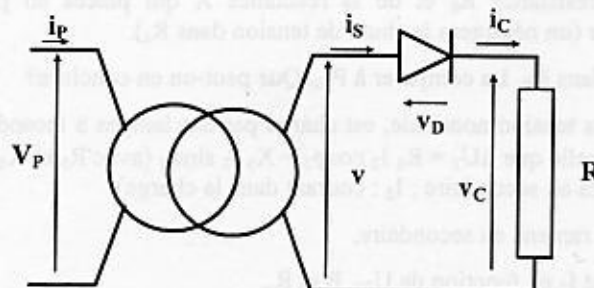
Le but du problème est de calculer la chute de tension due à la ligne.



1. Calculer l'intensité efficace  $I$  du courant dans un fil de ligne.
2. Pour la ligne, calculer
  - la puissance active consommée,
  - la puissance réactive consommée.
3. Pour l'ensemble {ligne + récepteur}, calculer
  - la puissance active consommée,
  - la puissance réactive consommée,
  - la puissance apparente consommée.
4. En déduire la tension efficace entre phases  $U_D$  au départ de la ligne.

**Question de cours (4 points)**

Soit le circuit de la figure ci dessous, dans lequel la tension au secondaire du transformateur est  $v(t) = V\sqrt{2} \sin \theta$  où  $\theta = \omega t$ . On donne  $V = 220 \text{ V}$  ;  $\omega = 2 \cdot \pi \cdot 50 \text{ rad} \cdot \text{s}^{-1}$  ;  $R = 10 \Omega$ .



1. Représenter  $v(\theta)$ ,  $i_s(\theta)$ ,  $v_c(\theta)$ ,  $i_c(\theta)$ ,  $v_D(\theta)$  et  $i_D(\theta)$ .
2. Quels éléments sont à prendre en compte pour le choix des diodes ?
3. Calculer la puissance moyenne délivrée à la charge, la puissance apparente au secondaire du transformateur et le facteur de puissance.
4. Le rapport de transformation du transformateur est égal à 1. Représenter  $i_s$  et  $i_p$  et calculer la valeur efficace du courant primaire que l'on notera  $I_p$ .