

**BREVET DE TECHNICIEN SUPÉRIEUR
ELECTROTECHNIQUE**

**E4 - PHYSIQUE APPLIQUÉE
À L'ÉLECTROTECHNIQUE**

Durée : 4 heures

Coefficient : 3

Calculatrice autorisée

Etude de l'alimentation électrique d'un Airbus A320

En vol, la génération électrique est assurée par deux alternateurs principaux de 90 kVA qui délivrent un système triphasé de tensions 115V/200V, 400Hz. **La fréquence est maintenue constante** grâce à une régulation hydraulique de la vitesse de rotation des alternateurs.

On s'intéressera tout d'abord **aux turboalternateurs principaux**

— première partie : étude en fonctionnement non saturé

— deuxième partie : réglage de l'excitation

puis au fonctionnement du **convertisseur de secours**

— troisième partie : étude des tensions de sortie dans deux cas de commande différents

— quatrième partie : calcul du filtre de sortie.

Les différentes parties, d'importances voisines, sont indépendantes

Etude des turboalternateurs principaux.

1° partie : Etude d'un alternateur non saturé

Le réseau de bord d'un avion est alimenté **en 400 Hz**.

Pour l'Airbus A320 le constructeur donne :

Tension nominale V_N/U_N	115 V / 200 V
Nombre de phases	3
Puissance apparente nominale S_N	90 kVA
Fréquence nominale f_N	400 Hz
Vitesse de rotation nominale n_N	$12,0 \times 10^3$ tr/min
Facteur de puissance	$0,75 < \cos\varphi < 1$
Résistance d'induit (par phase) R_s	10 mΩ

L'induit est couplé en **étoile**.

On a effectué deux essais à vitesse nominale constante : n_N

— essai en génératrice à vide : la caractéristique à vide $E_v(I_e)$ où E_v est la valeur de la f.e.m. induite à vide dans un enroulement et I_e l'intensité du courant inducteur, est tracée sur la figure 1 donnée en annexe.

— essai en court circuit : dans le domaine utile, la caractéristique de court circuit est la droite d'équation $I_{cc} = 3,07 I_e$, où I_{cc} est la valeur efficace de l'intensité de court circuit dans un enroulement du stator.

1.1 On s'intéresse au fonctionnement nominal :

1.1.1 Calculer la pulsation des tensions de sortie de l'alternateur.

1.1.2 Déterminer le nombre de paires de pôles de la machine.

1.1.3 Calculer la valeur efficace du courant d'induit nominal I_N .

1.2 On suppose l'alternateur non saturé. Pour décrire son fonctionnement on utilise le modèle équivalent par phase représenté ci-dessous (figure 2).

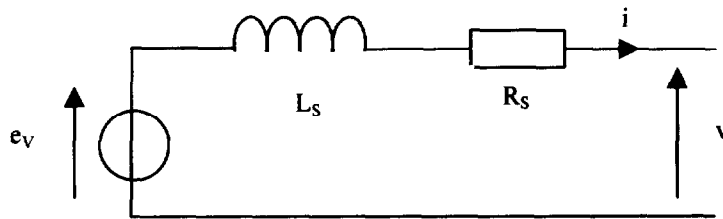


Figure 2

1.2.1 Calculer l'impédance synchrone Z_s de l'alternateur.

1.2.2 En déduire la réactance synchrone $X_s = L_s \omega$.

1.3 Dans toute la suite du problème, on néglige l'influence des résistances statoriques R_s .

1.3.1 Déterminer l'intensité I_{e0} du courant inducteur pour un fonctionnement à vide sous tension nominale.

1.3.2 La charge est triphasée équilibrée, l'alternateur fonctionne dans les conditions nominales, il débite son courant nominal I_N , en retard sur la tension.

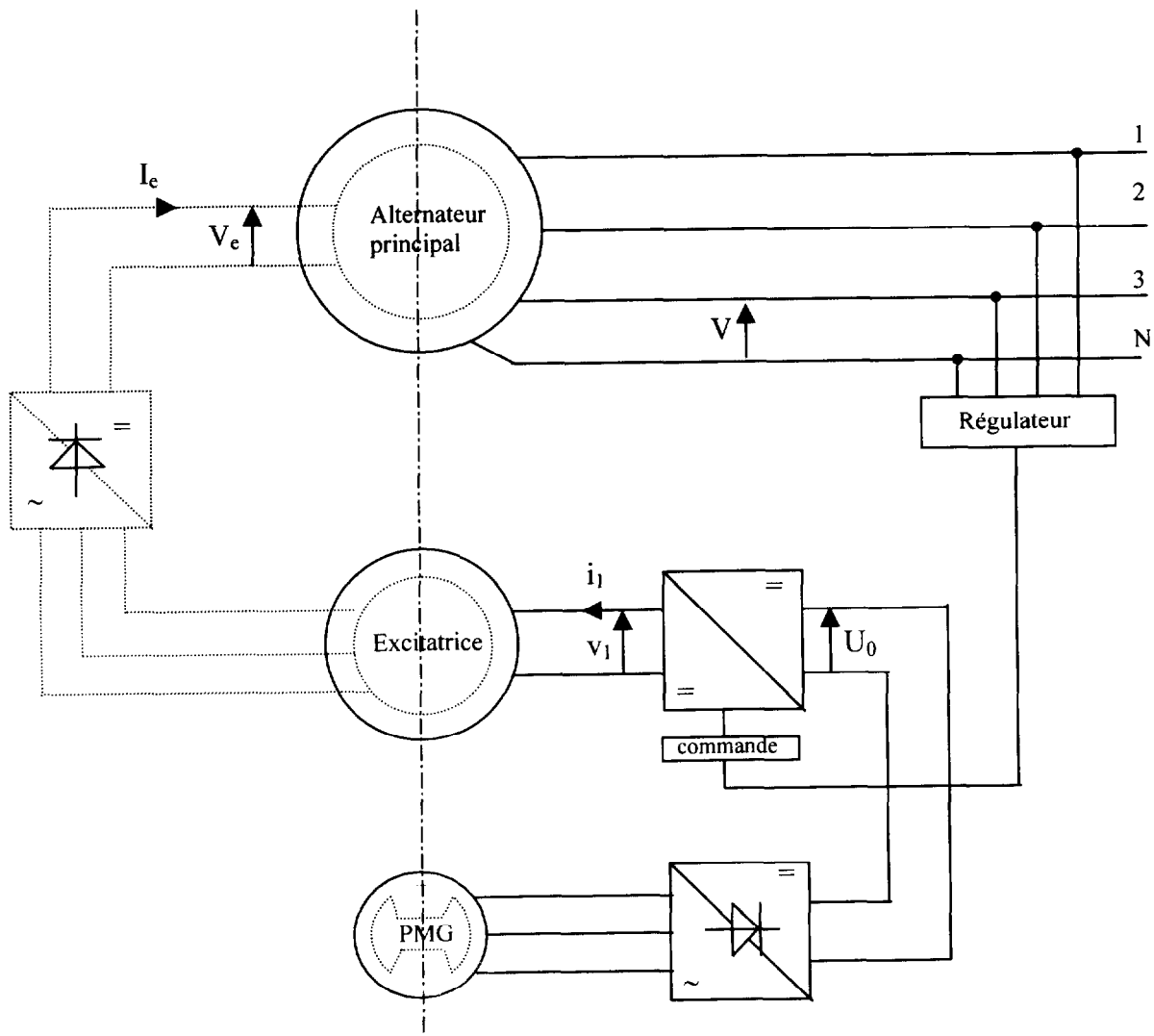
Pour $\cos \varphi = 0,75$, représenter le diagramme vectoriel des tensions et en déduire la valeur de la f.e.m. induite E_v .

1.4 On s'intéresse au réglage de l'excitation de l'alternateur lorsqu'il débite son courant nominal I_N .

Déterminer la valeur du courant d'excitation qui permet de maintenir $V = 115 \text{ V}$ pour un fonctionnement à $\cos \varphi = 0,75$.

2° partie : Etude du circuit d'excitation

Schéma du circuit d'excitation de l'alternateur principal



PMG : alternateur à aimants permanents

- Partie fixe
- ⋯ Partie mobile
- - - Ligne d'arbre (liaison mécanique)

Figure 3

La tension aux bornes de l'inducteur de l'alternateur principal est produite à l'aide d'un alternateur intermédiaire, appelé excitatrice, dont l'inducteur est fixe et l'induit, solidaire de l'arbre principal, tournant.

L'inducteur de l'alternateur intermédiaire est modélisé par sa résistance R_1 et son inductance L_1 ; il est parcouru par un courant $i_1(t)$ de valeur moyenne I_1 .

L'excitatrice n'étant pas saturée on peut considérer que le courant I_e est proportionnel à I_1 .

Le réglage du courant d'excitation principal I_e s'effectue donc par l'intermédiaire d'un hacheur qui contrôle I_1 .

L'alternateur à aimants permanents et le redresseur à diodes qui alimentent le hacheur sont modélisés par un générateur, considéré comme une source de tension continue parfaite, fournissant une tension $U_0 = 140 \text{ V}$.

Le schéma équivalent du système est celui de la figure 4.

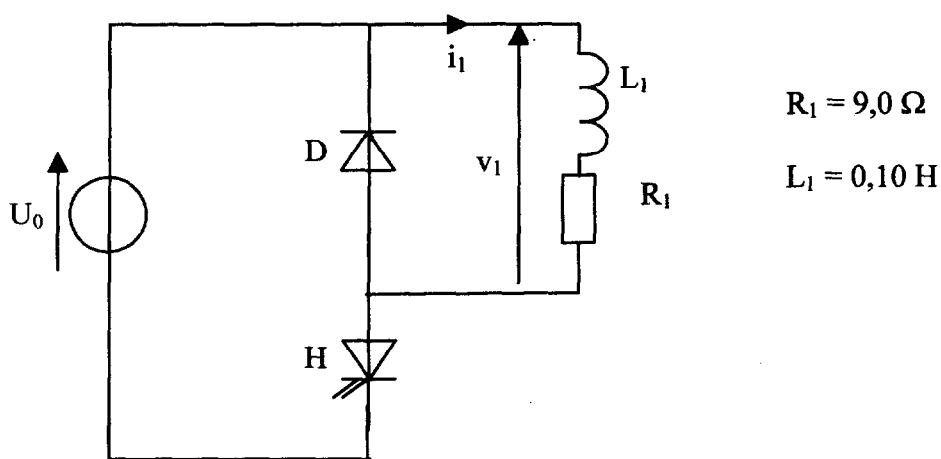


Figure 4

On étudie le régime permanent où la conduction dans la charge (R_1, L_1) est **ininterrompue**.

Les semi-conducteurs qui composent le hacheur sont considérés comme parfaits.

L'interrupteur H est commandé à la fréquence $f = 2,0 \text{ kHz}$ et on note α son rapport cyclique.

Au cours d'une période T , l'interrupteur H est passant de 0 à αT , il est bloqué de αT à T .

2.1 Etude de l'inducteur de l'excitatrice.

2.1.1 Tracer l'allure de la tension $v_1(t)$ lorsque α vaut 0,60.

2.1.2 Calculer V_1 , valeur moyenne de $v_1(t)$, en fonction de α et U_0 .

2.1.3 En déduire l'expression de I_1 , valeur moyenne de $i_1(t)$, en fonction de α , U_0 et R_1 .

Faire l'application numérique pour $\alpha = 0,60$.

2.2 Etude des variations du courant.

2.2.1 Ecrire les équations différentielles auxquelles satisfait $i_1(t)$ entre les dates 0 et αT , puis entre αT et T .

2.2.2 En remarquant que $\frac{L_1}{R_1} \gg T$, représenter sans calcul l'allure du courant $i_1(t)$.

2.3 On définit l'ondulation du courant par l'expression $\Delta i_1 = \frac{I_M - I_m}{2}$.

Dans le cas où $\Delta i_1 \ll I_1$, on admet que l'ondulation peut s'exprimer sous la forme :

$$\Delta i_1 = \frac{\alpha (1 - \alpha) U_0}{2 L_1 f}$$

Pour quelle valeur de α l'ondulation Δi_1 est-elle maximale ? Justifier la réponse. Quelle est son expression dans ce cas ? Calculer sa valeur numérique sachant que $L_1 = 0,10$ H.

Etude de l'onduleur de secours

Dans le cas, extrêmement improbable, où les différents alternateurs seraient tous hors service, il est encore possible d'alimenter les organes essentiels de l'avion pendant une demi-heure par l'intermédiaire d'un onduleur autonome dit "convertisseur de dernier secours". Celui ci permet de reconstituer un réseau alternatif 115 V / 400 Hz monophasé à partir d'une batterie délivrant une tension continue U_B .

Ce convertisseur indirect est constitué de deux étages :

- un onduleur en pont complet qui fournit la tension $v_{MN}(t)$ (figure 5),
- un filtre de sortie qui fournit la tension $v_S(t)$ (figure 6a).

Le schéma de principe de l'onduleur est celui de la figure 5

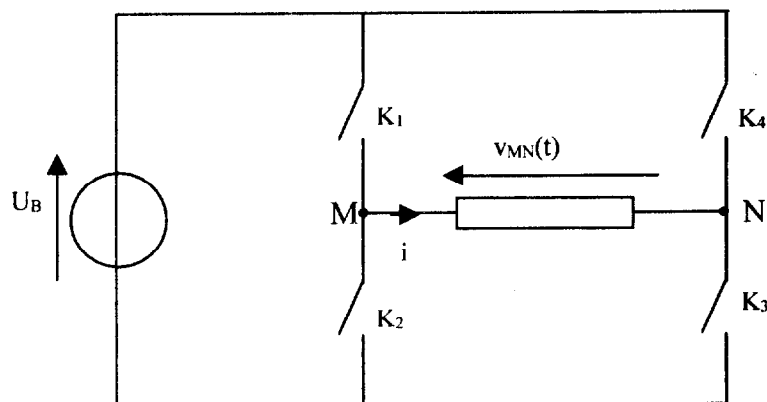


Figure 5

Cahier des charges de l'onduleur de secours muni de son filtre de sortie passe-bas :

Valeur efficace du fondamental de la tension de sortie du filtre : V_{S1}	115 V
Fréquence de sortie : f	400 Hz
Puissance apparente nominale de sortie : P_S	1,0 kVA
Facteur de puissance	$0,70 < \cos \varphi \leq 1$
Distorsion globale de la tension de sortie : d_g	$< 5 \%$

3° partie : Etude des tensions de sortie de l'onduleur

3.1 On envisage le cas d'une commande "pleine onde" selon la loi définie sur le document réponse 1 a.

3.1.1 Tracer le graphe de la tension $v_{MN}(t)$ sur le document réponse 1 a.

3.1.2 Exprimer la valeur efficace V_{MN} de $v_{MN}(t)$ en fonction de U_B .

3.2 La décomposition en série de Fourier de $v_{MN}(t)$ est la suivante :

$$v_{MN}(t) = \frac{4U_B}{\pi} \left[\sin(\omega t) + \frac{1}{3} \sin(3\omega t) + \frac{1}{5} \sin(5\omega t) + \dots \right]$$

3.2.1 Donner l'expression de $v_1(t)$, fondamental de $v_{MN}(t)$.

En déduire l'expression de sa valeur efficace V_1 en fonction de U_B .

3.2.2 Quelle devrait être la valeur de U_B pour obtenir $V_1 = 115 \text{ V}$?

3.2.3 La distorsion globale de la tension de sortie $v_{MN}(t)$ dépend du taux d'harmoniques : Si V_1 est la valeur efficace du fondamental de $v_{MN}(t)$ et $V_2, V_3, V_4, \dots, V_n, \dots$ les valeurs efficaces des autres harmoniques de cette tension (certaines de ces valeurs pouvant être nulles), la distorsion globale d_g est définie comme suit :

$$d_g = \frac{\sqrt{V_2^2 + V_3^2 + \dots + V_n^2 + \dots}}{V_1} = \frac{\sqrt{\sum_{n=2}^{\infty} V_n^2}}{V_1} \quad (1)$$

Comme $V_{MN}^2 = \sqrt{V_1^2 + V_2^2 + V_3^2 + \dots + V_n^2 + \dots} = \sqrt{\sum_{n=1}^{\infty} V_n^2}$, on peut également écrire :

$$d_g = \frac{\sqrt{V_{MN}^2 - V_1^2}}{V_1} \quad (2).$$

Calculer d_g dans le cas précédent.

3.3 Le montage effectivement réalisé est un onduleur à modulation de largeur d'impulsions (MLI). La commande des interrupteurs est définie sur le document réponse 1 b.

3.3.1 Tracer la tension $v_{MN}(t)$ correspondant à ce cas sur le document réponse 1 b.

3.3.2 Exprimer la valeur efficace V_{MN} de $v_{MN}(t)$ en fonction de U_B (on pourra pour cela effectuer un calcul d'aire).

3.3.3 La tension $v_{MN}(t)$ ne comporte pas d'harmonique de rang pair. Par ailleurs les angles $\alpha_1, \alpha_2, \alpha_3, \alpha_4$ et α_5 sont choisis de manière à annuler les harmoniques de rang 3, 5, 7, 9 et 11. Il en résulte la décomposition en série de Fourier de $v_{MN}(t)$ suivante :

$$v_{MN}(t) = \frac{4U_B}{\pi} \times 0,802 \times \sin(\omega t) - \frac{4U_B}{13\pi} \times 2,01 \times \sin(13\omega t) - \frac{4U_B}{15\pi} \times 2,64 \times \sin(15\omega t) + \dots$$

Donner l'expression de $v_1(t)$, fondamental de $v_{MN}(t)$.

Donner l'expression de sa valeur efficace V_1 en fonction de U_B .

La distorsion globale qui correspond à ce deuxième cas est $d_g = 49\%$. Elle n'est donc pas meilleure que la précédente. Elle rend donc nécessaire la présence d'un filtre.

4° partie : Filtre de sortie de l'onduleur

La charge est assimilable à un circuit purement résistif R (figure 6a).

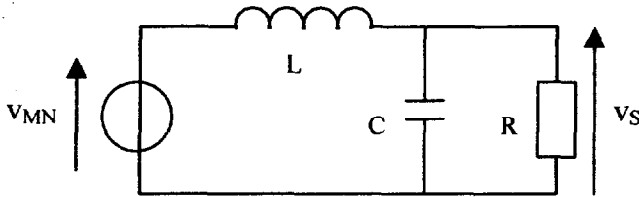


Figure 6a

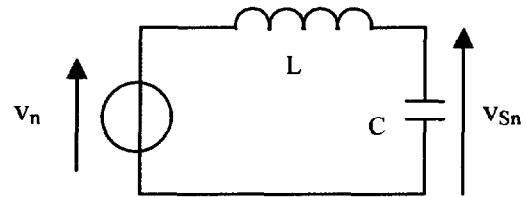


Figure 6b

4.1 Etude de l'action du filtre sur le fondamental de $v_{MN}(t)$

4.1.1 Calculer la valeur de R lorsque le filtre fournit $1,0\text{ kW}$ à la charge sous 115 V .

Pour la suite du problème on prend $R = 13\ \Omega$, $L = 0,47\text{ mH}$ et $C = 22\ \mu\text{F}$.

Dans ces conditions, si l'on note V_1 le fondamental de $v_{MN}(t)$ et V_{S1} le fondamental de

$v_s(t)$, le filtre de la figure 6a impose la relation : $\frac{V_{S1}}{V_1} = 1,06$.

4.1.2 On rappelle l'expression de la tension $v_{MN}(t)$ fournie par l'onduleur MLI, alimenté sous la tension U_B :

$$v_{MN}(t) = \frac{4U_B}{\pi} \times 0,802 \times \sin(\omega t) - \frac{4U_B}{13\pi} \times 2,01 \times \sin(13\omega t) - \frac{4U_B}{15\pi} \times 2,64 \times \sin(15\omega t) + \dots$$

Déterminer la valeur de U_B qui permet d'obtenir $V_{S1} = 115\text{ V}$.

Pour la suite du problème, on prendra $U_B = 150\text{ V}$.

4.2 Etude de l'action du filtre sur les harmoniques de $v_{MN}(t)$

4.2.1 Donner les expressions de Z_{L13} et Z_{C13} , impédances complexes de la bobine et du condensateur vis à vis de l'harmonique de rang 13. Calculer les modules Z_{L13} et Z_{C13} .

4.2.2 Montrer que pour l'harmonique 13, et, plus généralement, pour tous les harmoniques non nuls de $v_{MN}(t)$, le filtre de la figure 6a se ramène au filtre simplifié de la figure 6b.

4.2.3 On note \underline{V}_n le nombre complexe associé à l'harmonique de rang n de $v_{MN}(t)$ et V_n sa valeur efficace ; de même \underline{V}_{Sn} est le nombre complexe associé à l'harmonique de rang n de v_s et V_{Sn} sa valeur efficace.

Démontrer que
$$\frac{V_{Sn}}{V_n} = \frac{1}{1 - n^2 LC \omega^2}$$

4.2.4 En déduire l'égalité approchée $\frac{V_{S13}}{V_{13}} \approx \frac{1}{10}$, et, pour $n > 13$, les inégalités $\frac{V_{Sn}}{V_n} < \frac{1}{10}$.

4.2.5 On rappelle que la distorsion globale $d_{g_{v_{MN}}}$ de la tension $v_{MN}(t)$ fournie par l'onduleur MLI est égale à 49 %. À partir de la définition (1) de d_g donnée à la question 3.2.3 pour $v_{MN}(t)$, donner l'expression de la distorsion globale $d_{g_{v_S}}$ de la tension de sortie $v_S(t)$ du filtre.

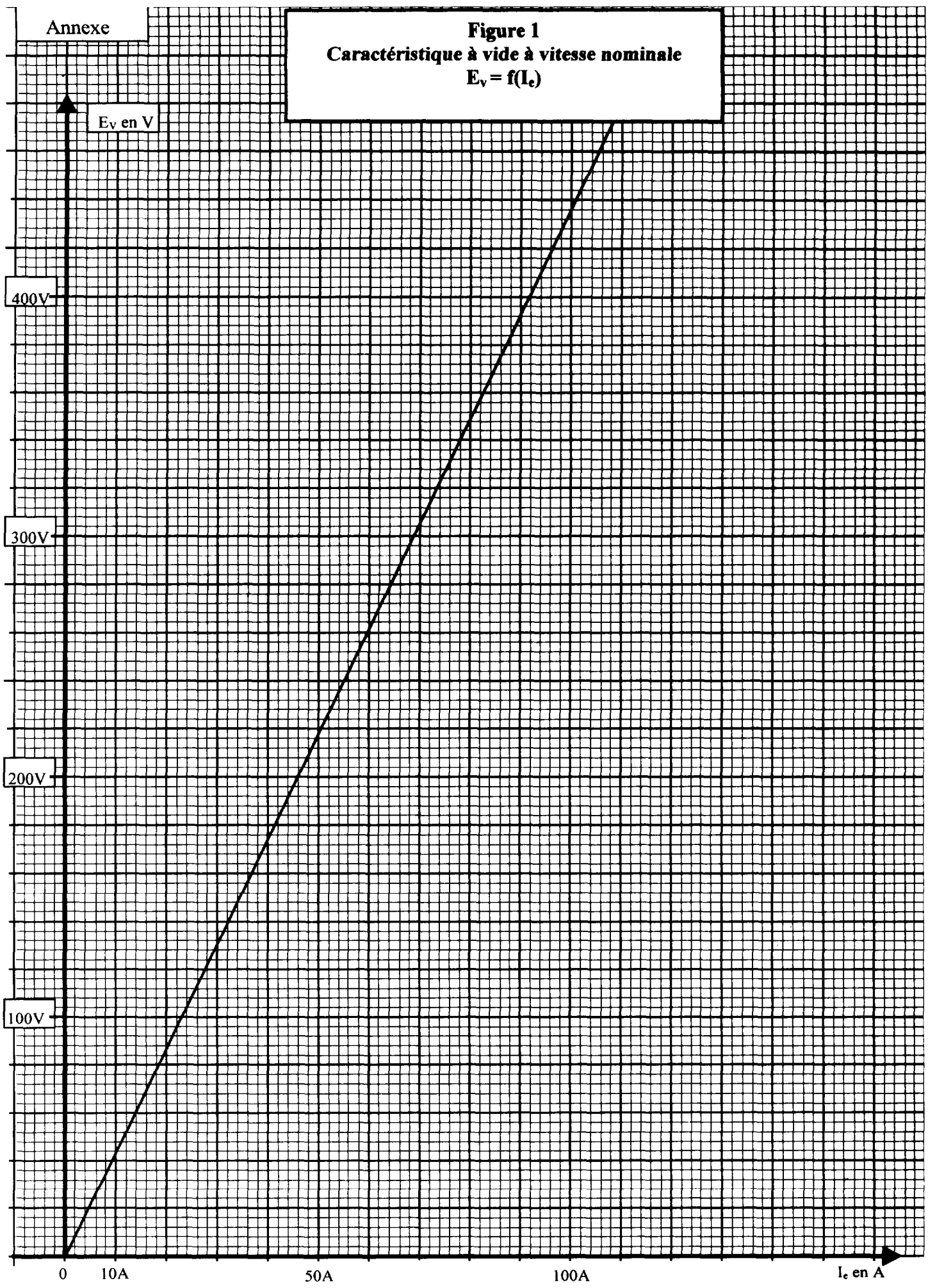
En utilisant cette définition et les résultats des questions 4.1.1 et 4.2.4, montrer que $d_{g_{v_S}}$ est inférieure à 5 %.

4.3 On revient à la solution "pleine onde" de la question 3.1 pour laquelle on utilise un filtre de même nature que celui de la figure 6a.

Dans ce cas, pour obtenir une distorsion globale $d_{g_{v_S}} < 5\%$ de la tension $v_S(t)$, on trouve qu'il faut une valeur du produit LC environ 10 fois plus grande que celle qui est utilisée dans le filtre associé à l'onduleur MLI.

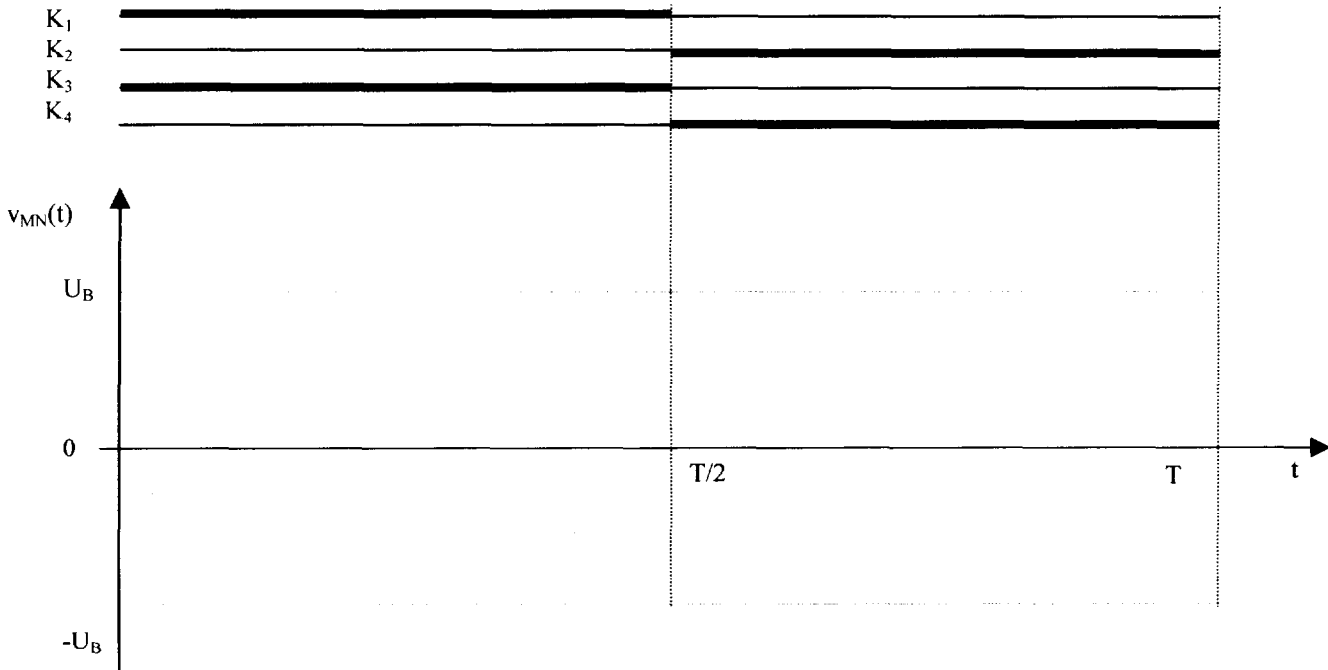
Quel est, de ce point de vue, l'intérêt de la commande MLI ?

Figure 1
Caractéristique à vide à vitesse nominale
 $E_v = f(I_c)$



DOCUMENT REPONSE N° 1 a

Les parties en trait épais correspondent à l'état fermé des interrupteurs
 Les parties en trait fin correspondent à l'état ouvert des interrupteurs.



DOCUMENT REPONSE N° 1 b

