

**BREVET DE TECHNICIEN
SUPÉRIEUR**

**MÉCANIQUE
AUTOMATISMES INDUSTRIELS**

ÉPREUVE : SCIENCES PHYSIQUES

Durée : 2 heures

Coefficient : 2

La calculatrice (conforme à la circulaire N°99-186 du 16-11-99) est autorisée.

La clarté des raisonnements et la qualité de la rédaction interviendront dans l'appréciation des copies.

IMPORTANT

Ce sujet comporte 10 pages .

Les documents réponses pages 8, 9 et 10 sont à remettre avec la copie.

Souffleuse permettant la fabrication de bouteilles en plastique

Dans une usine d'embouteillage d'eau minérale, une machine appelée « souffleuse » permet de fabriquer des bouteilles en plastique à partir de préformes, petits tubes en PET (PolyÉthylène Téréphthalate) de 10 cm de long.

La machine, pilotée par un automate, peut produire jusqu'à 3600 bouteilles par heure.

Cette machine, automatiquement alimentée en préformes, réalise les étapes suivantes (voir figure 1 ci-dessous):

- chauffage des préformes dans un four à infrarouge
- introduction de la préforme dans un moule
- soufflage et étirage de la préforme
- « extraction » du moule

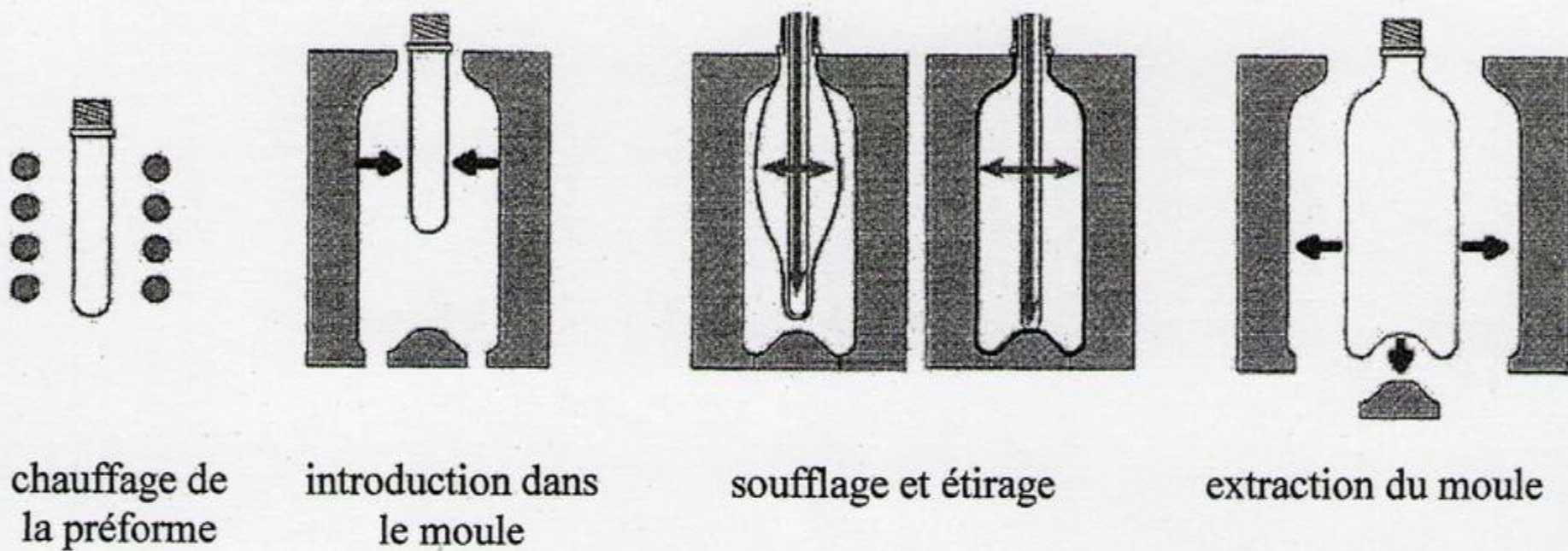


Figure 1

A. Vitesse d'avancement des préformes. (2 points)

Un codeur informe en permanence l'automate de la vitesse d'avancement des préformes. Le déplacement de ces préformes se fait sur un tapis mis en mouvement grâce une poulie entraînée par un moto-réducteur (voir figure 2 ci-dessous).

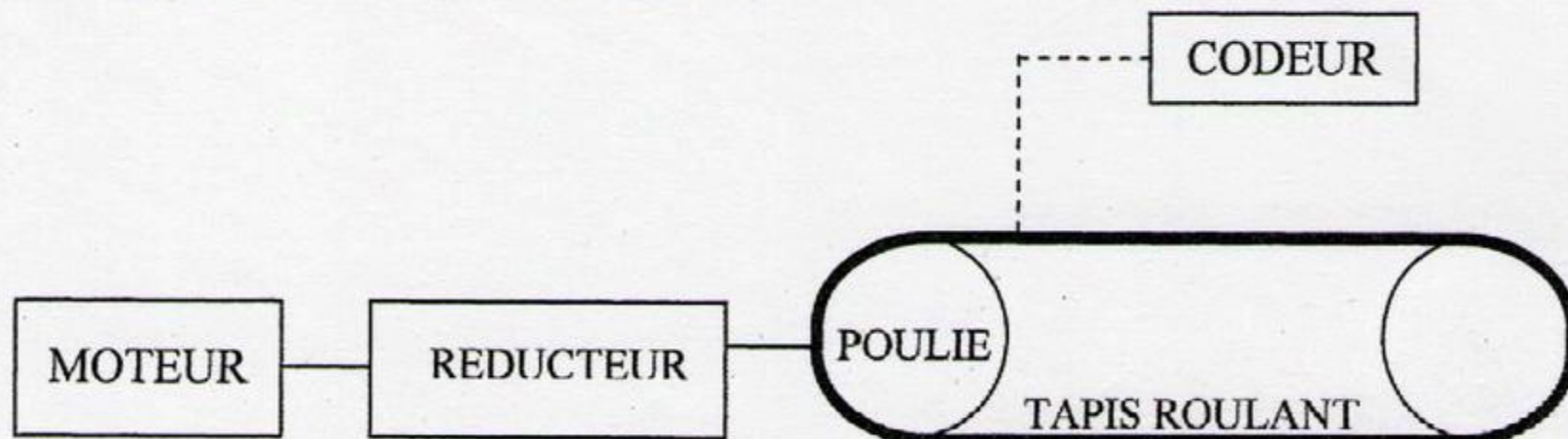


Figure 2

BTS Mécanique Automatismes Industriels	SUJET	Session 2010
Épreuve U32 Sciences Physiques	Durée : 2 heures	Coefficient : 2
CODE : MSE3SC10		Page 1/10

1. Calculer la vitesse linéaire v_T du tapis en $m.s^{-1}$ sachant que le rayon R de la poulie est de 100 mm et que la fréquence de rotation n_R en sortie du réducteur est 28 tr.min^{-1} .
2. Calculer la fréquence de rotation n_M du moteur, sachant que le rapport de réduction vaut $r = 1/50$.
3. La mesure de vitesse du tapis s'effectue à l'aide d'un codeur optique de type incrémental ou codeur d'impulsions. Ce codeur est fixé sur une roue de mesure de diamètre $D = 50 \text{ mm}$ elle-même fixée sur un bras (voir figure 3 ci-dessous).

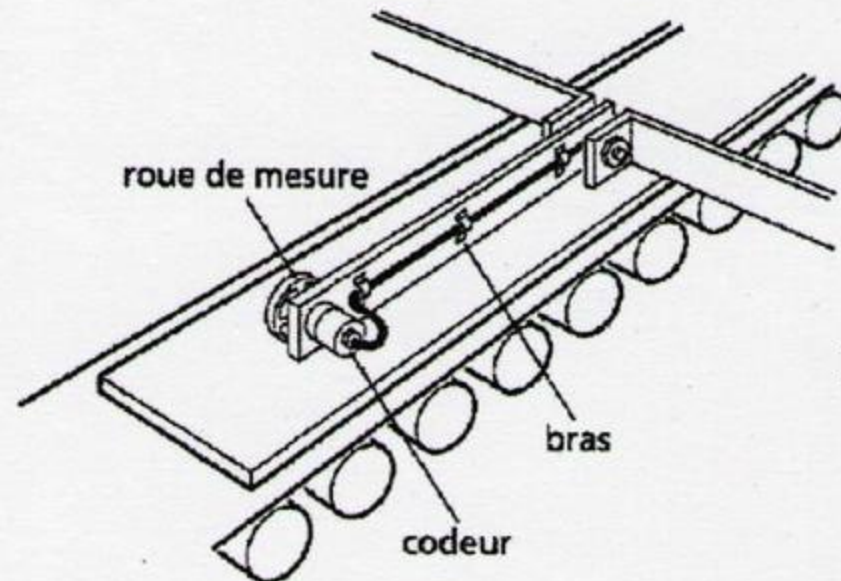


Figure 3

- 3.1. Calculer la circonférence L de la roue de mesure.
- 3.2. En déduire la résolution ρ du codeur, nombre de points par tour, sachant que l'on souhaite avoir une précision de mesure p de l'ordre de 0,1 mm.
- 3.3. Choisir parmi les codeurs disponibles :

720 pts/tr	1024 pts/tr	1600 pts/tr
------------	-------------	-------------

 Justifier la réponse.

B. Étude du moteur. (4 points)

Pour une bonne synchronisation, l'avance des préformes durant les différentes étapes est réalisée par un seul moteur. La plaque signalétique de ce moteur de type asynchrone tétrapolaire triphasé est reproduite ci-dessous.

7,5 kW	$\cos\varphi = 0,85$	1400 tr.min^{-1}
Δ 230 V – 27 A	50 Hz	
Y 400V – 15,5 A		

On se propose d'étudier ce moteur asynchrone triphasé.

BTS Mécanique Automatismes Industriels	SUJET	Session 2010
Épreuve U32 Sciences Physiques	Durée : 2 heures	Coefficient : 2
CODE : MSE3SC10	Page 2/10	

1. Déterminer la fréquence de synchronisme n_s du moteur en tr.min^{-1} .
2. Déterminer le couplage à réaliser sur un réseau triphasé 230 V / 400 V – 50 Hz. Justifier. Représenter le couplage et la connexion au réseau sur la figure 1 du document réponse 1 page 8.
3. Bilan de puissance.
 - 3.1. Calculer la puissance absorbée nominale P_{aN} . En déduire le rendement nominal η_N .
 - 3.2. Calculer la puissance totale perdue par le moteur P_{pertes} en fonctionnement nominal.
 - 3.3. Compléter le schéma représenté sur la figure 2 du document réponse 1 page 8 en précisant les noms des différentes pertes et puissances.
4. Le constructeur indique qu'en fonctionnement normal, la chaîne de transmission nécessite un couple de moment T_r d'environ 50 N.m. Calculer le moment T_{uN} du couple utile nominal et commenter la valeur obtenue.

C. Commande du moteur. (5,5 points)

Afin de pouvoir faire varier la vitesse du moteur, celui-ci est connecté au réseau par l'intermédiaire d'un variateur de vitesse ALTIVAR 66 qui maintient le rapport U/f constant.

I. Schéma fonctionnel du variateur de vitesse.

Le schéma fonctionnel simplifié du variateur de vitesse est donné figure 4 ci-dessous.

Le variateur est modélisé par 3 blocs : les blocs 1 et 3 sont des convertisseurs. Le bloc 2 est constitué d'un condensateur placé en parallèle.

La tension U_{DC} aux bornes du condensateur est supposée constante.

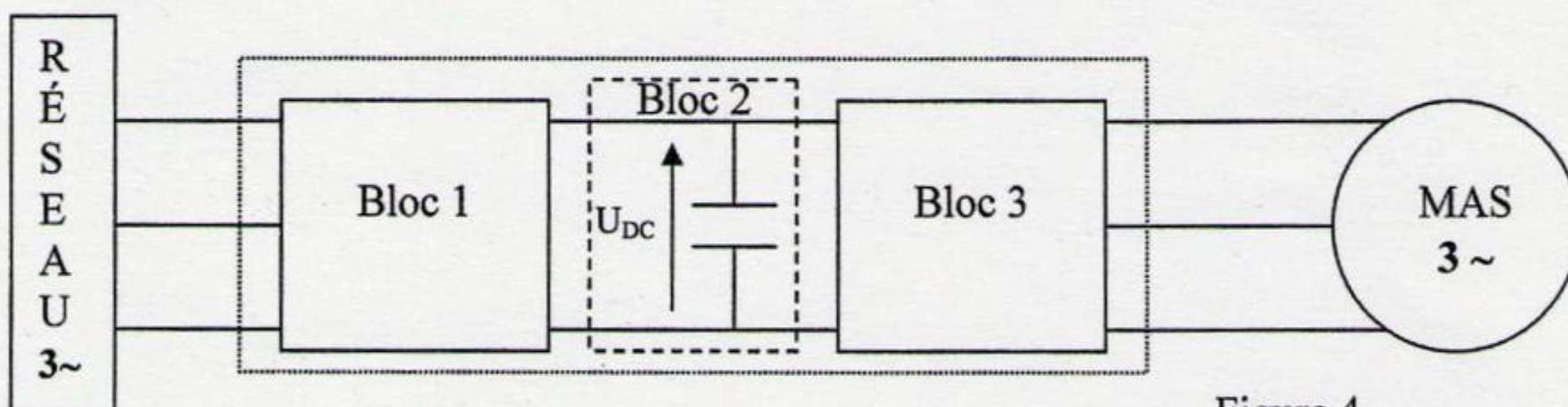


Figure 4

1. Déterminer le type de conversion réalisée par le bloc 1. Préciser le nom de ce convertisseur.
2. Indiquer la fonction du bloc 2.
3. Déterminer le type de conversion réalisée par le bloc 3. Préciser le nom de ce convertisseur.
4. Expliquer l'intérêt d'associer ainsi les deux convertisseurs.

BTS Mécanique Automatismes Industriels	SUJET	Session 2010
Épreuve U32 Sciences Physiques	Durée : 2 heures	Coefficient : 2
CODE : MSE3SC10		Page 3/10

II. Représentation fréquentielle du courant en sortie du variateur de vitesse.

On relève la représentation fréquentielle de l'intensité du courant en ligne (voir figure 5 ci-dessous).

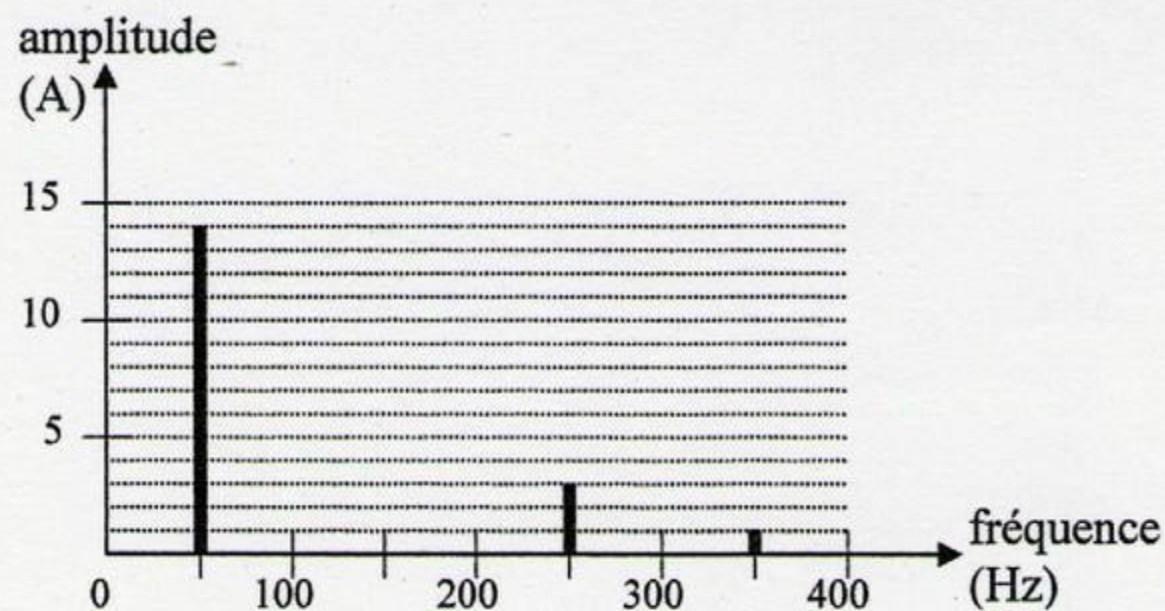


Figure 5

1. Déterminer la fréquence, l'amplitude et le rang du fondamental et des différents harmoniques visibles sur ce spectre. On rappelle que le rang correspond au nombre entier multiple de la fréquence du fondamental.
2. A partir de sa représentation fréquentielle, indiquer si le courant est purement sinusoïdal. Justifier votre réponse.

III. Évolution de la caractéristique du moteur lorsque la vitesse varie.

Rappel : L'ALTIVAR maintenant le rapport U/f constant.

A une fréquence f_1 de 50 Hz, le débit D_1 des bouteilles produites est de 3600 bouteilles/heure. Le tracé de la caractéristique à $f_1 = 50$ Hz, assimilée à une droite, est donné sur la figure 3 du document réponse 2 page 9.

1. On désire diminuer le rythme de production de la machine. Le moteur est alors alimenté à une fréquence $f_2 = 30$ Hz. Déterminer la nouvelle valeur efficace U_2 de la tension.
2. Caractéristique .
 - 2.1. Calculer la fréquence de synchronisme n_{s2} correspondant à la fréquence f_2 .
 - 2.2. Tracer la nouvelle caractéristique correspondant à cette fréquence f_2 sur la figure 3 du document réponse 2 page 9. Détailler la méthode employée.
3. Le couple résistant de la chaîne de transmission est assimilé à un couple constant de moment T_r égal à 50 N.m.
 - 3.1. Déterminer graphiquement la nouvelle fréquence de rotation n_2 du moteur.
 - 3.2. En déduire le nouveau débit D_2 de la machine en bouteilles par heure : btls/h.

BTS Mécanique Automatismes Industriels	SUJET	Session 2010
Épreuve U32 Sciences Physiques	Durée : 2 heures	Coefficient : 2
CODE : MSE3SC10		Page 4/10

D. Étude de la consommation du four. (3,5 points)

Le four, alimenté par le réseau triphasé 230 /400 V – 50 Hz, comporte des lampes à infrarouge et des ventilateurs.

Les préformes en rotation défilent devant des lampes à infra-rouge et des réflecteurs ; les lampes à infra-rouge permettent de chauffer précisément les préformes par petites zones et les réflecteurs d'améliorer l'efficacité du rayonnement des lampes.

Les ventilateurs disposés dans la partie centrale du four débitent un courant convectif et continu d'air chaud sur les préformes afin de permettre une bonne homogénéisation de la chauffe.

Le four est constitué :

- de 9 zones de chauffe ; chaque zone comportant 18 lampes, purement résistives, de puissance $P_L = 2500$ W chacune,
- de 3 ventilateurs triphasés chacun consommant une puissance $P_V = 2$ kW avec un facteur de puissance $\cos \varphi_V = 0,80$.

Dans la suite du sujet, le four est en chauffe maximale.

I. Détermination de la consommation du four en chauffe maximale.

1. Calculer la puissance P_F absorbée par le four lorsque la chauffe est maximale c'est-à-dire lorsque toutes les lampes et les 3 ventilateurs fonctionnent simultanément.
2. Calculer la puissance réactive Q_F du four.
3. Calculer la puissance apparente S_F du four. En déduire la valeur efficace I_F de l'intensité du courant de ligne appelé par le four.

II. Détermination expérimentale de la consommation du four.

On souhaite effectuer diverses mesures afin de contrôler l'intensité du courant appelé ainsi que la puissance active absorbée par le four.

1. Placer sur le schéma de principe de la figure 4 du document réponse 2 de la page 9 les appareils de mesure permettant de mesurer :
 - la valeur efficace de l'intensité du courant appelé par le four ; préciser la nature de l'appareil ainsi que la position du commutateur AC-DC.
 - la puissance active absorbée par la méthode des 2 wattmètres
2. Résultats des mesures pour une chauffe maximale du four :
 - ampèremètre : 595 A
 - wattmètre 1 : 207 kW
 - wattmètre 2 : 204 kW

Comparer les valeurs obtenues expérimentalement avec les valeurs théoriques de I_F et P_F calculées précédemment dans la partie D. I.

BTS Mécanique Automatismes Industriels	SUJET	Session 2010
Épreuve U32 Sciences Physiques	Durée : 2 heures	Coefficient : 2
CODE : MSE3SC10		Page 5/10

E. Régulation de la température du four. (5 points)

L'automate assure la régulation du four. Pour assurer un bon réglage, il est nécessaire de connaître la température du four ainsi que la température des préformes à différents stades de la phase de chauffage.

La température du four est mesurée à l'aide d'un thermocouple alors que la température des préformes est mesurée à l'aide de caméras à infra-rouge.

I. Asservissement de la température du four.

La régulation de la température du four est modélisée par un schéma fonctionnel simplifié. Ce schéma est représenté sur la figure 5 du document réponse 3 page 10.

1. Compléter le schéma de la figure 5 du document réponse 3 page 10 en indiquant :

- | | | |
|-----------------------------|---------------|-----------------|
| - la chaîne directe | - la consigne | - le capteur |
| - la chaîne retour | - l'erreur | - le correcteur |
| - l'opérateur de différence | - la sortie | - le process |

2. Proposer un correcteur permettant d'améliorer simultanément précision et stabilité.

II. Étude du thermocouple et mise en forme du signal.

La température du four est mesurée à l'aide d'une sonde thermocouple Prosensor type J. Son constructeur indique que pour une plage de températures comprises entre -210 et 400 °C, la sensibilité s du capteur est de $51 \mu\text{V}/^\circ\text{C}$.

1. Sachant que la température du four peut varier entre 10°C et 200°C , déterminer la variation de tension maximale ΔU mesurable aux bornes du thermocouple.

2. La tension u_e délivrée par le thermocouple étant faible, il est nécessaire de l'amplifier en entrée de l'automate.

Dans le montage amplificateur donné ci-dessous, l'amplificateur opérationnel est considéré parfait et fonctionne en régime linéaire. Ses tensions de saturation sont prises égales à ± 15 V.

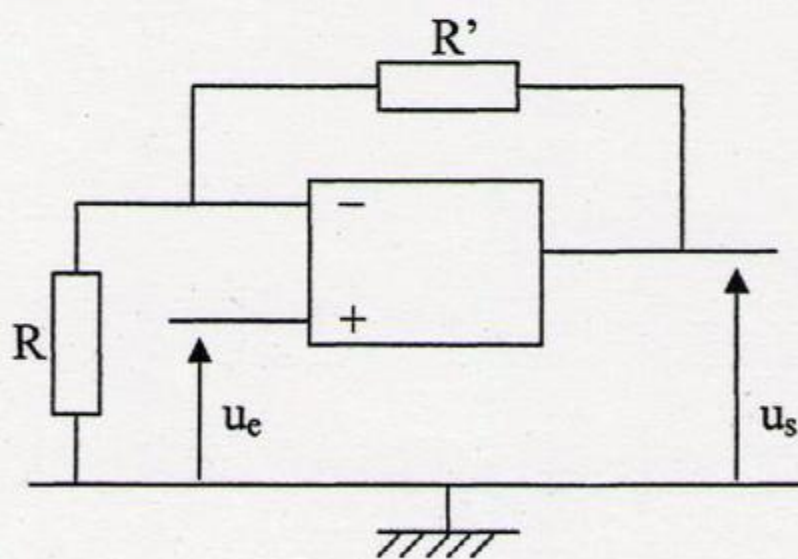


Figure 6

BTS Mécanique Automatismes Industriels	SUJET	Session 2010
Épreuve U32 Sciences Physiques	Durée : 2 heures	Coefficient : 2
CODE : MSE3SC10		Page 6/10

2.1. Montrer que l'amplification en tension A du montage est donnée par la relation

$$A = \frac{R + R'}{R}$$

2.2. Justifier le nom « amplificateur non inverseur » du montage précédent.

2.3. On donne $R = 100 \Omega$ et $R' = 47 \text{ k}\Omega$.

Calculer la valeur minimale $U_{S\min}$ et la valeur maximale $U_{S\max}$ de la tension appliquée à l'automate sachant que la tension u_e issue du thermocouple est comprise entre 0 et 10 mV.

III. Étude de la caméra à infra rouge.

A la sortie du four, la lecture de la température des préformes se fait par caméra infra-rouge. Cette mesure permet à l'automate de réguler la température du four à $\pm 1^\circ\text{C}$.

1. Justifier la nécessité d'utiliser cette technologie de caméra à infra rouge et non thermocouple ou Pt100, pour la mesure de température des préformes.
2. La courbe de réponse du capteur à infra-rouge à un échelon de température est donnée sur la figure 6 du document réponse 3 page 10. Déterminer graphiquement le temps de réponse $t_{95\%}$ du capteur.

BTS Mécanique Automatismes Industriels	SUJET	Session 2010
Épreuve U32 Sciences Physiques	Durée : 2 heures	Coefficient : 2
CODE : MSE3SC10		Page 7/10