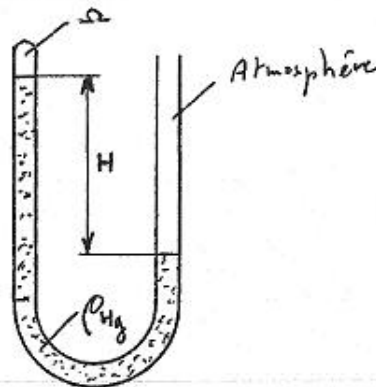


Durée : 2 heures
Aucun document autorisé

A) Baromètre : (4 points)

Le schéma suivant représente le principe d'un baromètre atmosphérique. Il se compose d'un tube en U dont la branche gauche est fermée alors que la branche droite est en contact avec l'atmosphère. Le tube contient du mercure ($\rho_{Hg} = 13600 \text{ kg/m}^3$). Le baromètre est placé au niveau de la mer où la pression vaut $p_{atm} = 1,013 \cdot 10^5 \text{ Pa}$.

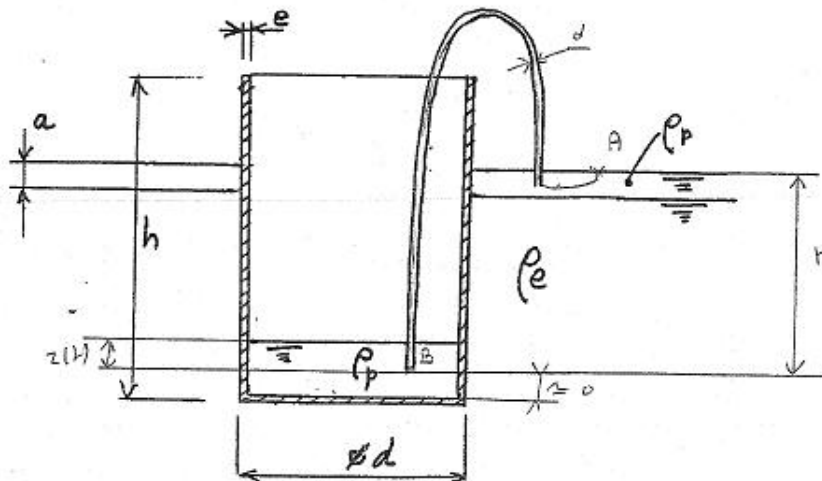
- 1) Que contient le volume Ω situé en haut de la branche gauche du baromètre ? Pourquoi ?
- 2) Exprimer la relation entre la pression p du volume Ω et la pression atmosphérique.
- 3) Quelle est la cote maximale que peut atteindre H ?
- 4) Que faut-il faire pour étalonner le baromètre ?



B) Siphonage : (4 points)

Une couche de pétrole d'épaisseur a flotte à la surface de la mer (masses volumiques respectives ρ_p et ρ_e). On siphonne le pétrole dans un bassin cylindrique circulaire (masse m , hauteur h , diamètre d , épaisseur e).

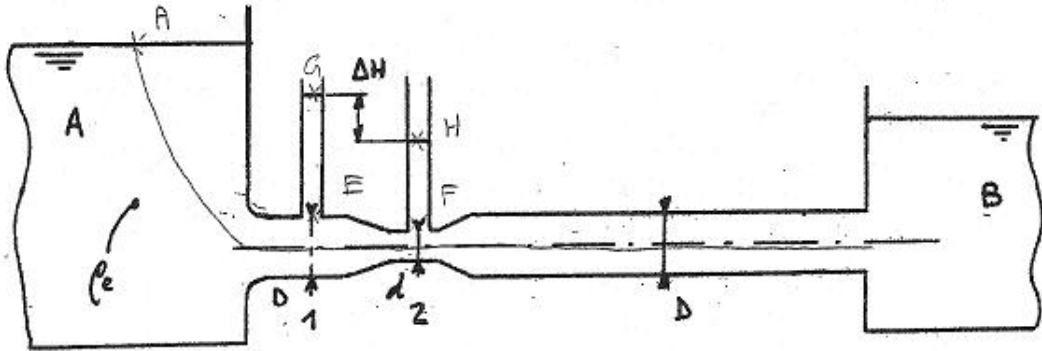
- 1) Quelle masse maximale m_p de pétrole peut-on espérer récupérer ? Justifier les hypothèses utiles.



C) Venturi : (6 points)

Le schéma ci-dessous représente une canalisation de diamètre nominal $D = 50 \text{ mm}$ et de longueur $L = 20 \text{ m}$ qui relie les réservoirs A et B. La surface libre du réservoir A se situe à une hauteur de 31 m au dessus de l'axe de la canalisation. A la sortie du réservoir A, on branche un venturi dont le diamètre d du col vaut 30 mm . On lit $\Delta H = 80,4 \text{ cm}$.

- 1) Après avoir présenté et expliqué vos hypothèses, exprimer puis calculer le débit q_v .
- 2) Calculer la pression relative dans la section 1.



D) Coude en S : (6 points)

Une tuyauterie de diamètre nominal $D = 700 \text{ mm}$ comporte un S formé de deux coude identiques à 90° dont le rayon de courbure R_c est égal à trois fois D . On sait que le fluide transporté est de l'eau et que le débit volume est de 400 l/s . Une mesure de la pression relative dans la section 1 donne 5 bars .

- 1) Déterminer et calculer l'action de l'eau sur chacun des coudes formant S.
- 2) En déduire la valeur du moment exercé par l'eau sur le S au point O en supposant que les efforts s'appliquent à chaque fois sur le rayon extérieur du coude.

